

Bitte genau lesen und beachten!
Bei Nichtbeachtung Lebensgefahr!

Gebrauchsanweisung

für MOTOGAS-Flaschenanlagen
bis max. 11 kg Füllgewicht

Symbol GHS



Flamme

– extrem entzündbares Gas

Symbol ADR



Entzündbare Gase

► 1. Eigenschaften von Flüssiggas

Flüssiggas (Propan, Butan und deren Gemische) ist ein **extrem entzündbares**, farbloses Gas mit wahrnehmbarem Geruch. Es ist schwerer als Luft und schon bei geringer Vermischung mit der Umgebungsluft zündfähig.

► 2. Gefahren beim Umgang mit MOTOGAS-Flaschen

MOTOGAS-Flaschen sind in Deutschland an dem aufgeschweißten Ventilschutzkragen erkennbar.

Achtung Treibgasflasche:

Nur für motorische Zwecke einsetzen.

Für Haushaltszwecke nicht geeignet!

Extreme Brandgefahr.

MOTOGAS-Flaschen sind nur waagrecht liegend anzuschließen und zu betreiben. Die Entnahme erfolgt aus der Flüssigphase über ein eingebautes Tauchrohr. Tritt Flüssiggas ins Freie, ist es durch den entsprechenden "weißen Nebel" erkennbar. (Verpuffungsgefahr, Erfrierungsgefahr).

Austretendes Flüssiggas ist schwerer als Luft und sammelt sich in Vertiefungen, verdrängt die Luft (**Erstickungsgefahr**) und ist schon bei geringer Konzentration in der Luft brennbar (**Verpuffungsgefahr**).

Flüssiggas steht in der Flasche unter Druck. Vor Erwärmung über 40° C schützen. Bei höheren Temperaturen, insbesondere bei Brandeinwirkung besteht Gefahr des unkontrollierten **Gasaustritts**, bis hin zum **Bersten** der Flasche.

Bei Flaschenwechsel Ventil schließen und Leitungen "leerfahren", sonst Gefahr des Austritts von Flüssigphase.

Kinder und Jugendliche dürfen nicht mit Flüssiggasflaschen hantieren.

► 3. Sofortmaßnahmen bei Störungen und Undichtheiten

Sofort Flaschenventil (im Uhrzeigersinn) schließen.

Offene Feuer löschen / Nicht rauchen!

Flaschen unter Wärmestrahlung / Brandeinwirkung mit Wasser kühlen.

Fachmann bzw. Gaslieferant verständigen.

Sicherheitsbereich um die defekte Flasche schaffen und den Gefahrenbereich verlassen.

Zusätzlich in Gebäuden/Fahrzeugen:

Keine Elektroschalter betätigen.

Nicht telefonieren im Gefahrenbereich.

Fenster und Türen öffnen.

Gebäude und Fahrzeuge verlassen.

Undichte Flasche ins Freie an eine für die Umgebung ungefährliche Stelle bringen.

Im Brandfall Feuerwehr 112 benachrichtigen.

► 4. Sicherheitstechnische Überwachung von MOTOGAS-Flaschen

MOTOGAS-Anlagen dürfen nur vom Fachbetrieb installiert, geändert und geprüft werden. Sie müssen mindestens einmal jährlich von einem Sachkundigen auf Funktionsfähigkeit und Dichtheit geprüft werden. Die Bescheinigung der wiederkehrenden Prüfungen sind vom Betreiber aufzubewahren.

► 5. Betrieb von Flüssiggas-Flaschenanlagen

Die erstmalige Inbetriebnahme einer Flaschenanlage darf nur durch den Fachbetrieb erfolgen.

Der Betreiber ist in die Bedienung der Anlage einzuweisen.

Nach jeder Außerbetriebnahme des Motors ist das Flaschenventil zu schließen.

► 6. Flaschenwechsel

Die MOTOGAS-Flasche muss liegend, sicher am Fahrzeug befestigt werden.

Der Anschluss des Flaschenventils muss nach unten zeigen – Tauchrohr zeigt dann nach unten.

Vor Abschrauben der Verschlussmutter prüfen, ob das Flaschenventil der vollen Flasche geschlossen ist.

Ist das Ventil undicht, Verschlussmutter sofort wieder dicht aufschrauben und die Flasche mit einem entsprechenden Hinweis zurückgeben.

Auf vorhandenen Dichtring in der Überwurfmutter des Anschlusses achten.

Überwurfmutter des Anschlusses mit einem Schraubenschlüssel (SW 30) festziehen.

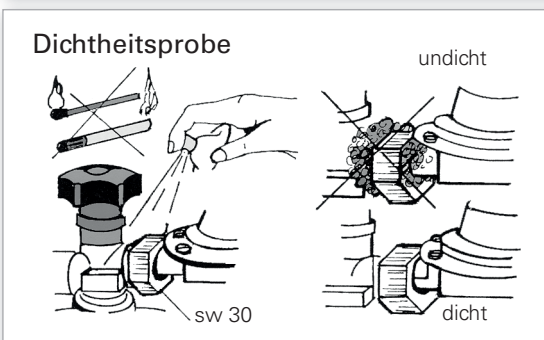
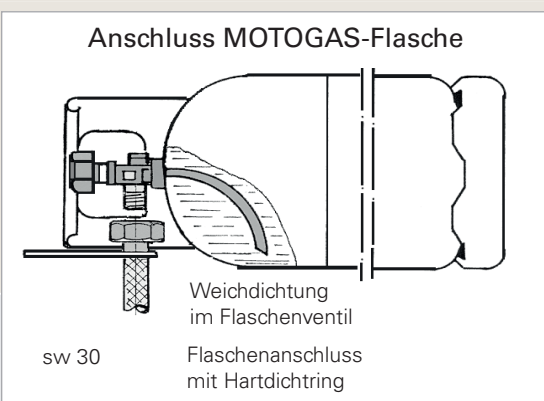
Achtung Linksgewinde!

Flaschenventil öffnen und Dichtheit des Regleranschlusses mit Lecksuchspray (oder Seifenwasser) prüfen.

Bei Undichtheit Ventil schließen und gesamten Anschlussvorgang einschließlich Dichtheitsprüfung wiederholen.

Die Anlage darf **undicht nicht in Betrieb genommen** werden.

Bei Flaschenwechsel zuerst Flaschenventil schließen (im Uhrzeigersinn). Fahren bis Motor stottert, dann ist die Flüssigphase verdampft. Motor wird nur noch aus Gasphase betrieben. Motor abstellen. Es dürfen keine Zündquellen in der Nähe sein. Entleerte Flaschen abschrauben. Ausgewechselte Flaschen sind mit Verschlussmutter zu versehen und an geeigneter Stelle abzustellen.



► 7. Flaschentransport und Lagerung

Volle und entleerte Flaschen dürfen nur mit geschlossenem und geschütztem Ventil (Verschlussmutter) transportiert und gelagert werden, um Gasaustritt und Ventilbeschädigung zu vermeiden.

Die Flaschen – auch entleerte – dürfen nur an gut belüfteten Stellen gelagert werden, nicht in Kellern, Garagen und Durchgängen und nicht in der Nähe von brennbarem Material.

Die Flaschen sind vor dem Zugriff Unbefugter zu sichern.

Flaschen können stehend oder quer zur Fahrtrichtung liegend transportiert werden und müssen gegen Verrutschen und Herabfallen gesichert sein.

Der Transport in Fahrzeugen ist nur in belüfteten Laderäumen zulässig (Flasche im PKW-Innenraum hinter Vordersitz und laufende Lüftung oder leicht geöffnetes Fenster). Besonderheiten regelt ADR 7.5.11 CV9, CV10, CV36.

Für den gewerblichen Transport kommen die Gefahrgutbestimmungen – GGVSEB/ADR – zur Anwendung. Über 333 kg Netto sind besondere Auflagen (Beförderungspapier, Schriftliche Weisungen, Feuerlöscher, Warntafeln, Warnzeichen, Schutzausrüstung, ADR-Schein) zu erfüllen.

Bitte **Transportmerkblatt ADR 1 bzw. ADR 2 anfordern** oder im Internet unter www.tyczka-energy.de/Service/Downloads abrufen.

Sobald Ihnen bekannt wird, dass mit dem Betrieb der Flasche eine Gefahr verbunden ist, sind Sie gesetzlich verpflichtet den Vertreter davon zu unterrichten. (Hinweis: im gewerblichen Bereich ist § 8 Absatz (2) ODV zu beachten).

Jeder Umgang mit Energie birgt Gefahren in sich. Beachten Sie deshalb diese Gebrauchsanweisung und die Sicherheitshinweise auf der Flasche.

Für Fragen stehen wir Ihnen gerne zur Verfügung:

Tyczka Energy GmbH
Zentrale
Blumenstraße 5
82538 Geretsried
Fon 08171 627-0
Fax 08171 627-100
www.tyczka-energy.de
energy@tyczka.de

Kundenservice
Flaschengas für
Gewerbekunden
Blumenstraße 5
82538 Geretsried
Fon 08171 627-493
Fax 08171 627-66493
flaschengas@tyczka.de